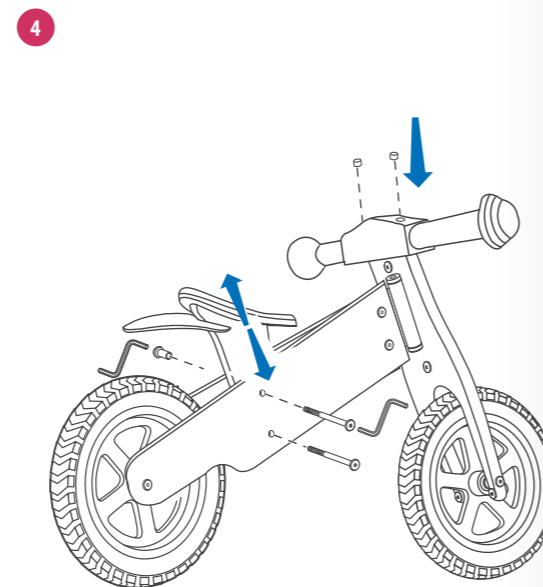
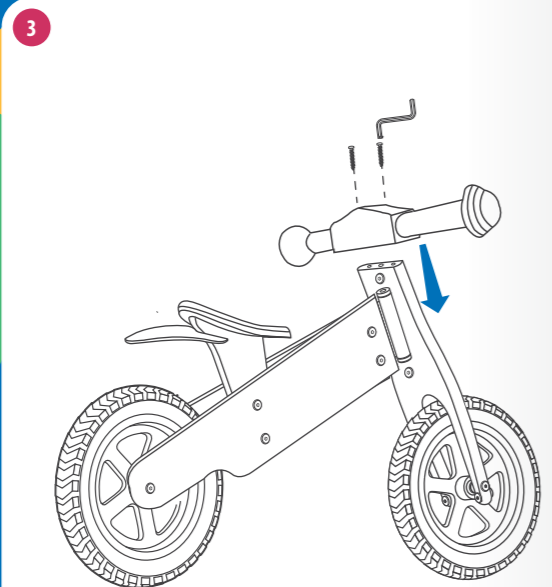
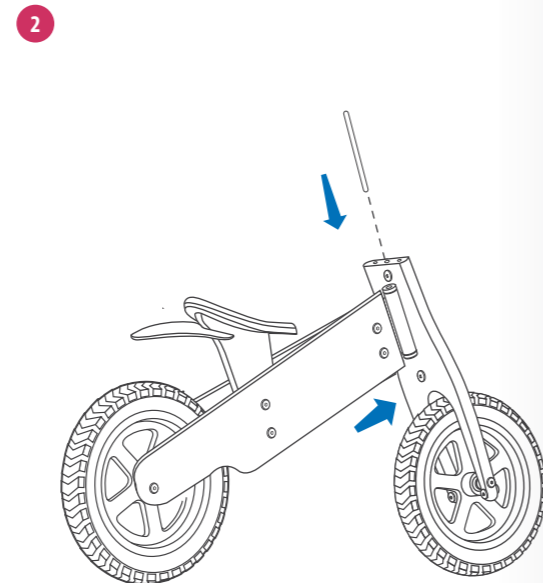
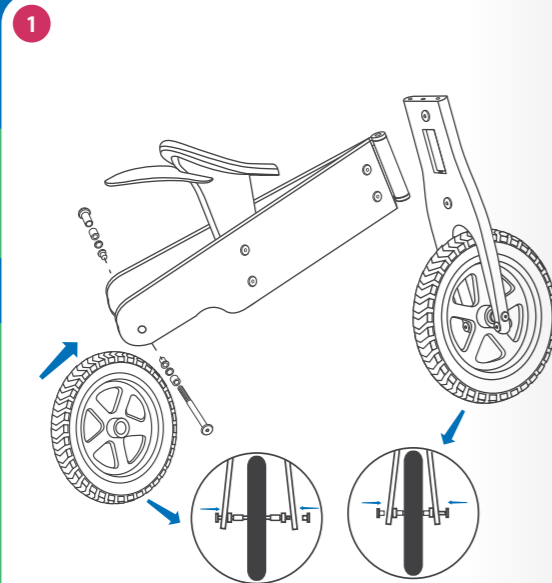




INSTRUKCJA UŻYTKOWANIA

INSTRUKCJA UŻYTKOWANIA

Przed użyciem rowerka biegowego po raz pierwszy, należy dokładnie zapoznać się z niniejszą instrukcją. Osoba odpowiedzialna za opiekę nad dzieckiem nie powinna pozwalać używać rowerka, dopóki nie przeczyta ze zrozumieniem instrukcji użytkowania.



Drogi Kliencie, Dziękujemy za wybranie produktu marki **TOYZ** by Caretero. Informujemy, że podstawowa wersja tego rowerka przeznaczona jest do użytkowania w łagodnym terenie, na drogach bez ruchu samochodowego. Konieczne może okazać się wyposażenie rowerka w światła, odbłaski i inne elementy wymagane przez Kodeks Ruchu Drogowego. Ważne jest również stosowanie dodatkowych zabezpieczeń użytkownika rowerka (patrz dział **bezpieczeństwo**).

Bardzo istotnym aspektem bezpiecznego użytkowania produktu jest prawidłowe dopasowanie i sprawdzanie ważnych elementów (piasty kół, właściwe dokręcenie śrub, odpowienio napompowane koła). Zalecany jest montaż i regularna inspekcja rowerka w profesjonalnym serwisie rowerowym. Prawidłowo zmontowany i regularnie serwisowany rowerek będzie służył Twojemu dziecku lepiej i dłużej.

INSTRUKCJA MONTAŻU

- 1 Sprawdź, czy w kartonie znajdują się wszystkie części:
 - główna rama rowerka wraz z widelcem przednim (1 sztuka)
 - koła pompowane - średnica 12 cali (2 sztuki)
 - kierownica (1 sztuka)
 - siedzisko (1 sztuka)
 - śruby mocujące (zestaw)

Jeśli masz możliwość, zleć montaż rowerka w profesjonalnym serwisie.

Rowerek jest dostarczony w stanie częściowo złożonym. Siodelko zostało ustawione w pozycji najniższej - dla dziecka zaczynającego przygodę z jazdą na rowerku biegowym. Kierownica musi być dokręcona przy pomocy załączonych śrub **3**.

UWAGA: Nie należy dokręcać śrub zbyt mocno - może to uszkodzić strukturę drewnianych elementów rowerka oraz uniemożliwić jego prawidłowe funkcjonowanie.

- 2 Przymocuj przednie koło do przedniego widelca za pomocą długiej śruby i nakładki **1**.
- 3 Przymocuj tylne koło do ramy rowerka. Umieść koło pomiędzy tylnymi końcami ramy rowerka, a następnie skręć długą śrubę z nakładką **1**.
- 4 Włóż tuleję na przodzie ramy rowerka w otwór znajdujący się w przednim widelcu **2**.
- 5 Włóż pręt mocujący przedni widelec do ramy w otwór, znajdujący się na górze przedniego widelca. Upewnij się, że pręt został prawidłowo wsunięty i widelec jest trwale połączony z ramą rowerka **2**.

- 6 Dokręć kierownicę do przedniego widelca za pomocą krótkich śrub **3**.
- 7 Ustaw wysokość siodła adekwatnie do wzrostu i umiejętności dziecka **4**. Baza siodła posiada kilka otworów, pozwalających na ustawienie jej na różnych wysokościach. Zawsze należy przytwierdzać bazę siedziska tak, aby dwie długie śruby przechodziły przez dwa otwory w ramie i dwa otwory w bazie siedziska. Z drugiej strony śrub należy zamocować nakrętki.
- 8 Napompuj opony kół według potrzeb użytkownika rowerka. Maksymalne ciśnienie opony zostało oznaczone bezpośrednio na oponie.

INSTRUKCJA UŻYTKOWANIA ROWERKA

Należy usiąść na siedzisku, mocno uchwycić obydwie ręczki kierownicy, a następnie odpychać się naprzemiennie stopami od podłoża. Po rozpędzeniu się, należy unieść stopy, aby jechać swobodnie. W ten sposób dziecko powinno uczyć się, jak zachować równowagę. Skręcanie następuje poprzez przekręcenie kierownicy w kierunku skrętu oraz balansowanie ciałem. Hamować należy dotykając stopami podłoża.

KONSERWACJA I CZYSZCZENIE

Zalecana jest regularna konserwacja rowerka w profesjonalnym serwisie rowerowym.

Należy regularnie kontrolować i ewentualnie dopasowywać poszczególne elementy rowerka, przede wszystkim: dokręcać śruby i nakrętki, smarować części ruchome odpowiednim smarem/lubrykantem (piasty kół, tuleje w układzie kierowniczym itp.). Nadmiar smarów należy usunąć przy pomocy czystej szmatki. Przed każdym użytkowaniem rowerka należy sprawdzić, czy śrubki mocujące poszczególne elementy rowerka są odpowiednio mocno dokręcone. W przypadku zużycia niektórych części (opony, tuleje, śruby), należy wymienić je na nowe. Rowerek należy czyścić przy pomocy wilgotnej ściereczki. Nie wolno używać detergentów opartych na amoniaku, olejów, rozpuszczalników i innych silnych środków chemicznych. Rowerek należy chronić przed działaniem wody. Do smarowania piast kół należy używać specjalnego smaru lub oleju z teflonem.

UWAGA: Jeśli podczas jazdy słychać hałas tarcia felg o elementy ramy, należy dokręcić koła. Jeśli to nie pomaga, należy dodatkowo posmarować piasty koła lub wymienić całą piastę/koło. Jeśli konieczna jest wymiana opony/felgi, należy zawsze używać części o identycznych parametrach, jak oryginalne. Demontaż rowerka odbywa się w krokach opisanych w instrukcji montażu, w odwrotnej kolejności.

Wymianę opony bądź dętki powierz profesjonalnemu serwisowi rowerowemu. Częste używanie elementów regulujących powoduje powolne zużywanie tych elementów. Jeśli stracą one swoje pierwotne właściwości, należy wymienić je na nowe. Jeśli konieczna jest wymiana jakiegokolwiek pracującego elementu rowerka, należy zawsze używać oryginalnych części dostarczonych przez producenta rowerka.

BEZPIECZEŃSTWO

Przed rozpoczęciem montażu, należy dokładnie przeczytać niniejszą instrukcję. Weź pod uwagę fakt, że rowerek biegowy jest sprzętem sportowym, a nie zabawką. Maksymalna nośność rowerka biegowego wynosi 30 kg. Regularnie kontroluj i dokręcaj wszelkie śruby i nakrętki. Dla pełni bezpieczeństwa, użytkownik rowerka powinien nosić kask, solidne obuwie, ochraniacze na łokcie, kolana oraz wszelkie inne ochraniacze, jakie mogą okazać się konieczne do bezpiecznego korzystania z rowerka. Rowerek biegowy nie jest przeznaczony do jeżdżenia po drogach, po których poruszają się samochody. Nie należy używać rowerka po zmroku, podczas opadów deszczu lub śniegu, kiedy podłoże jest wilgotne lub śliskie oraz na nieutwardzonych podłożach. Rowerek nie powinien być używany jednocześnie przez więcej niż jedno dziecko!

OGRANICZENIA GWARANCJI

Gwarancja nie obejmuje zniszczenia lub zgubienia poszczególnych elementów rowerka na skutek upadku, otarcia, nieprawidłowego montażu, użytkowania niezgodnego z instrukcją, bezmyślnej jazdy, jazdy na wyścigi, brutalnego traktowania rowerka, zaniechania regularnego serwisowania, użytkowania nieoryginalnych części lub dodatkowych części napędzających (silników elektrycznych, spalinowych itp.).

www.toyz.pl :)

OSTRZEŻENIA!

NIGDY NIE POZOSTAWIAĆ DZIECKA BEZ OPIEKI. PRODUKT PRZEZNACZONY JEST DLA DZIECI W WIEKU 3-6 LAT O WADZE DO 30 KG. NIE UŻYWAĆ W RUCHU ULICZNYM. PRZED KAŻDYM UŻYCIEM NALEŻY SPRAWDZIĆ, CZY WSZYSTKIE ELEMENTY SĄ ODPOWIEDNIO PRZYMOCOWANE. CIĄgnięcie rowerka za samochodem lub innym pojazdem jest zabronione. ROWEREK PRZEZNACZONY JEST DLA JEDNEJ OSOBY. NIE POWINIEN BYĆ UŻYWANY JEDNOCZEŚNIE PRZEZ WIĘCEJ NIŻ JEDNO DZIECKO. NIE UŻYWAĆ ROWERKA, JEŚLI JAKIKOLWIEK JEGO ELEMENT JEST USZKODZONY LUB GO BRAKUJE. NIE UŻYWAĆ CZĘŚCI ZAMIENNYCH INNYCH NIŻ TE, KTÓRE SĄ APROBOWANE PRZEZ PRODUCENTA. ZAPOBIEGAĆ DOSTĘPOWI DO SCHODÓW I STOPNI. ZE WZGLĘDU NA BRAK OŚWIETLENIA, NIE NALEŻY UŻYWAĆ ROWERKA PO ZMROKU. MONTAŻ ROWERKA MOŻE PRZEPROWADZIĆ TYLKO I WYŁĄCZNIE OSOBA DOROSŁA. DZIECKO NIE POWINNO UŻYWAĆ ROWERKA BIEGOWEGO POZA ZAMKNIĘTYMI POMIĘSZCZENIAMI, W NIESPRZYJAJĄCYCH WARUNKACH ATMOSFERYCZNYCH TAKICH JAK: DESZCZ, ŚNIEG LUB OBLODZONA NAWIERZCHNIA. WARUNKI TAKIE SPRZYJAJĄ WYPADKOM, UPADKOM, CO MOŻE PROWADZIĆ DO ZRANIEŃ I OKALECZEŃ CIAŁA. NALEŻY PILNOWAĆ, CZY DZIECKO PODCZAS JAZDY NIE ZDEJMUJĘ RĄK Z KIEROWNICY. JAZDA BEZ TRZYMANIA KIEROWNICY MOŻE BYĆ PRZYCZYNĄ POWAŻNYCH WYPADKÓW, ZRANIEŃ I OKALECZEŃ CIAŁA.

ROWEREK BIEGOWY JEST SPRZĘTEM SPORTOWYM. PODCZAS JEGO UŻYTKOWANIA, NALEŻY MIEĆ NA SOBIE SPRZĘT OCHRONNY (KASK, OCHRANIACZE NA ŁOKCIE, KOLANA, RĘKAWICZKI ITP.).



NOWA MARKA, NOWE MOŻLIWOŚCI.

Poznaj nasze najlepsze produkty:

www.toyz.pl

www.facebook.com/ToyzBrand

www.youtube.com/ToyzChannel

TOYZ[®]
by CARETERO

KARTA GWARANCYJNA

Imię: _____

Nazwisko: _____

Kod pocztowy: _____

Miejscowość: _____

Telefon (wraz z kierunkowym): _____

Adres e-mail: _____

Produkt: _____

Model: _____

Kolor/wzór: _____

Akcesoria: _____

Data zakupu: _____

Kupujący (podpis): _____

Sprzedawca: _____

Dowiedz się więcej o tym produkcie i marce Toyz by Caretero.

WŁAŚCIELEM MARKI JEST:

IKS 2 Mucha, Witek Sp. J.
ul. Rybnicka 9, 43-190 Mikołów, Polska
+48 32 226 06 06
e-mail: toyz@toyz.pl, www.toyz.pl

WARUNKI GWARANCJI

1. IKS 2 Mucha, Witek Sp. J. udziela gwarancji na zakupiony produkt w okresie 12 miesięcy od daty zakupu.
2. Gwarant zapewnia nabywcy prawidłowe działanie produktu przy użytkowaniu zgodnym z jego przeznaczeniem i instrukcją użytkowania.
3. Wady produktu wykryte w okresie gwarancji będą bezpłatnie usuwane w terminie 21 dni od daty dostarczenia go, za pośrednictwem Sprzedawcy, do Serwisu. Okres gwarancji zostanie przedłużony o czas naprawy.
4. W przypadku wykrycia wady lub wystąpienia problemów z użytkowaniem, należy zwrócić się do punktu sprzedaży detalicznej z reklamowanym produktem, wypełnioną kartą gwarancyjną oraz przypiętym paragonem lub innym dowodem zakupu.
5. Reklamowany produkt należy oddać do naprawy w stanie czystym.
6. Podstawowym sposobem załatwienia reklamacji jest naprawa produktu przywracająca jego wartość użytkową.
7. Fakt i datę wykonania naprawy gwarancyjnej Serwis poświadcza na uniwersalnej karcie gwarancyjnej.
8. Gwarancja obowiązuje na terenie Rzeczypospolitej Polskiej.
9. Gwarancja przysługuje jedynie pierwotnemu nabywcy i nie podlega przeniesieniu na inne osoby lub podmioty.
10. Gwarancja na sprzedany produkt nie wyłącza, nie ogranicza ani nie zawieszają uprawnień kupującego wynikających z niezgodności towaru z umową.
11. Wszelkie inne sprawy i spory będą rozstrzygane przez odpowiedni sąd.
12. Zalecamy przechowywanie oryginalnego opakowania w celu zabezpieczenia produktu przed uszkodzeniami mogącymi nastąpić podczas transportu do Serwisu.
13. Gwarancja nie obejmuje:
 - uszkodzeń powstałych w wyniku niewłaściwego przechowywania
 - uszkodzeń mechanicznych i termicznych powstałych w wyniku niewłaściwego użytkowania, bądź użytkowania niezgodnego z instrukcją użytkowania
 - zmiany koloru (odbarwienia) tkaniny przy silnym nasłonecznieniu lub stosowaniu niewłaściwych środków chemicznych
 - rozdarcia tkaniny wynikającego z winy nabywcy
 - naturalnego zużycia elementów będącego wynikiem eksploatacji
 - sytuacji, w której produkt nie został dostarczony do Serwisu w komplecie z oryginalnym dowodem zakupu
 - uszkodzeń powstałych w wyniku upadku
 - prób naprawy produktu lub jakichkolwiek zmian konstrukcyjnych wykonywanych przez osoby trzecie

pieczęćka serwisu	
opis uszkodzenia	
data naprawy	
data zgłoszenia	